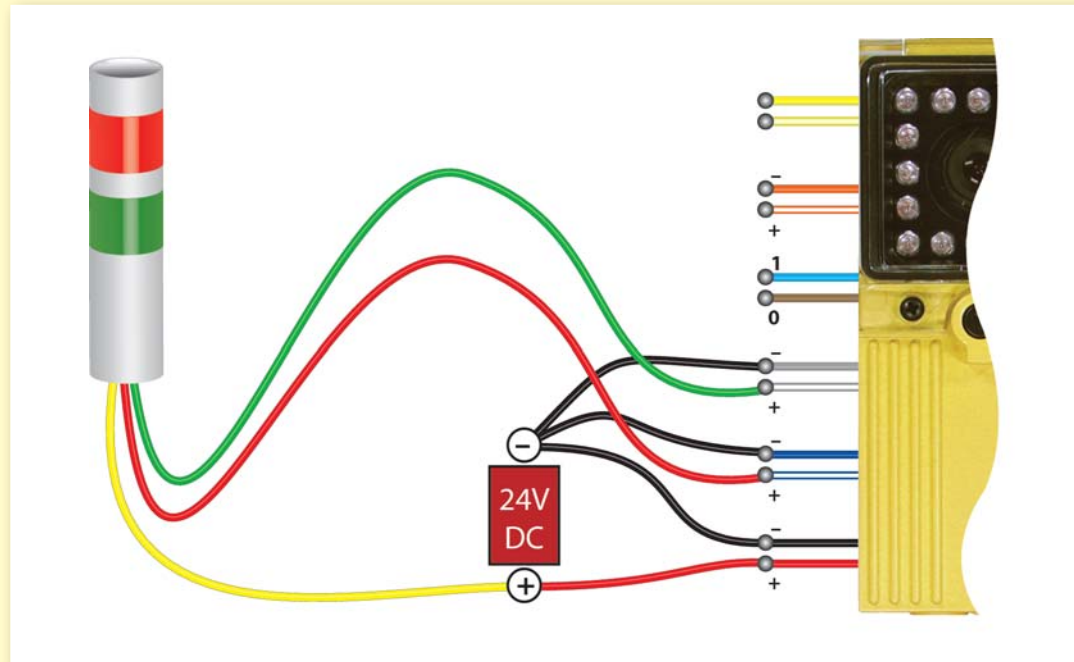


Checker® *Note sul cablaggio*



Controllo di dispositivi mediante un sensore del Checker

- Collegare l'uscita del Checker a un deviatore per lo scarto 2
- Collegare l'uscita del Checker a un LED 3
- Collegare l'uscita del Checker a una colonnina luminosa 4
- Collegare l'uscita del Checker all'ingresso di un PLC 5
- Attivare un sensore In-Sight® mediante l'uscita del Checker 6

Controllo della selezione del programma del Checker

- Selezione del programma mediante un interruttore a regolazione e un pulsante 7
- Selezione del programma mediante un PLC 8

Riaddestramento dei sensori del Checker

- Riaddestrare i sensori mediante un interruttore temporaneo 9
- Riaddestrare i sensori mediante un PLC 10

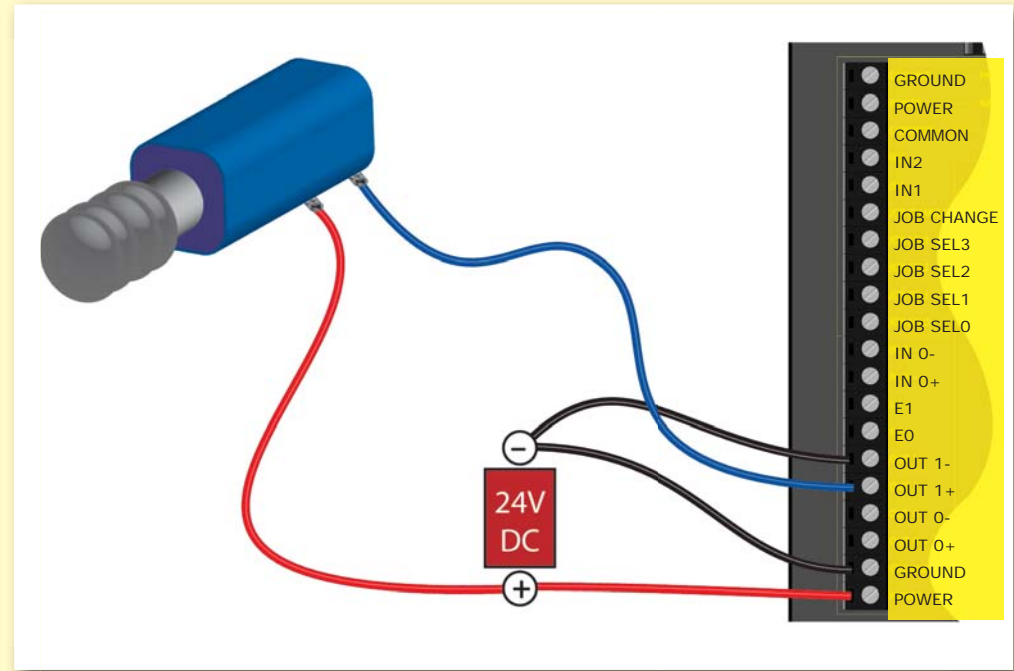
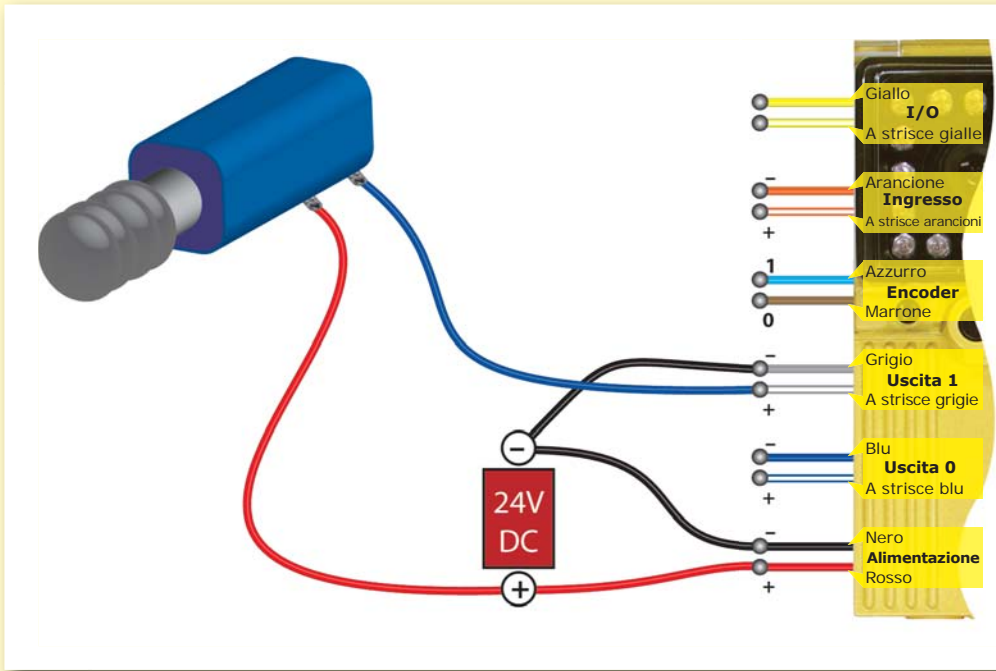
Attivazione dei sensori del Checker

- Attivare un sensore del Checker tramite un pulsante 11
- Attivare un sensore del Checker tramite un rilevatore fotoelettrico 12
- Attivare un sensore del Checker tramite PLC 13

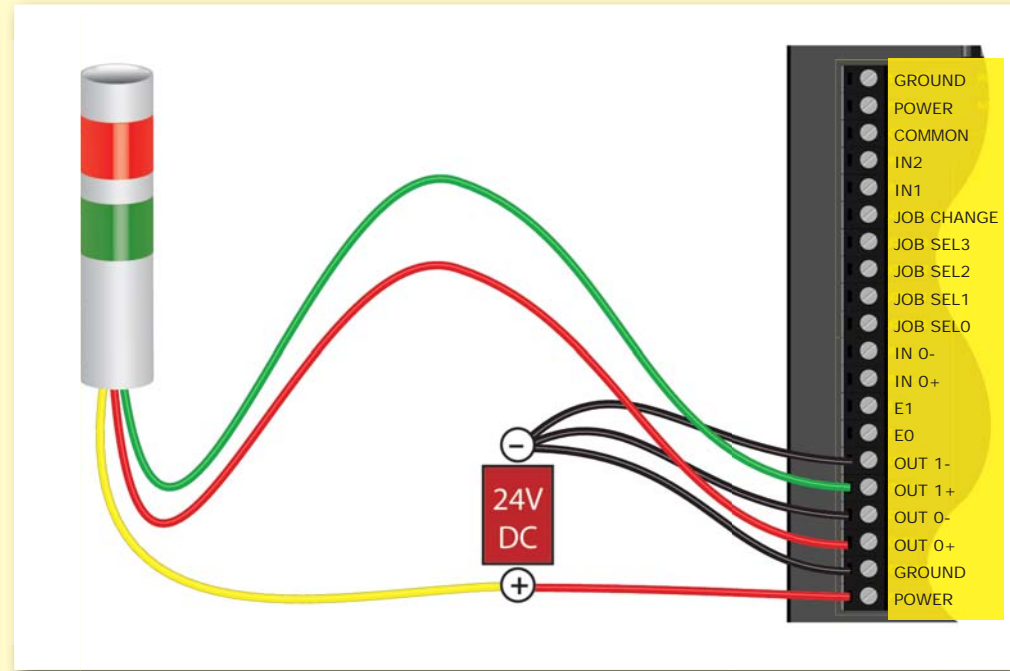
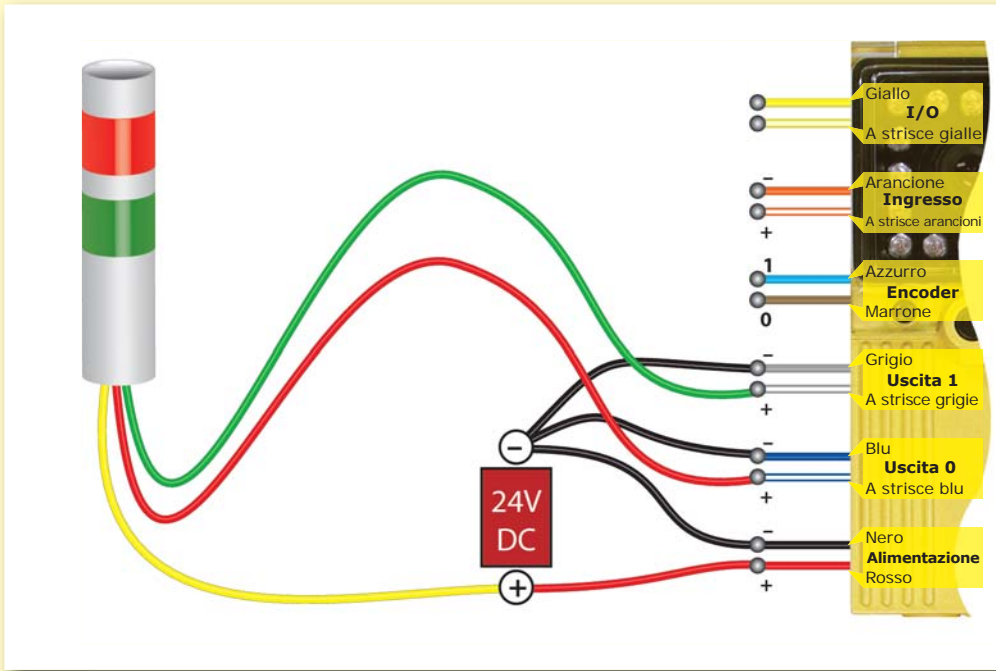
Utilizzo di un sensore del Checker mediante un Encoder (solo Checker 101E)

- Collegare un encoder a collettore aperto (101E) 14
- Collegare un encoder line-driver (101E) 15

Collegare l'uscita del Checker a un deviatore per lo scarto

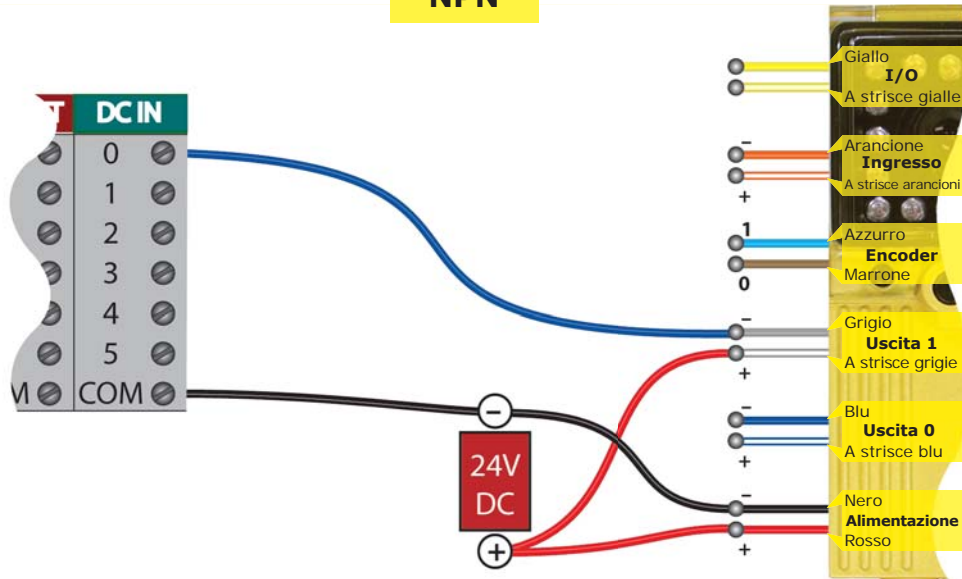


Collegare l'uscita del Checker a una colonnina luminosa

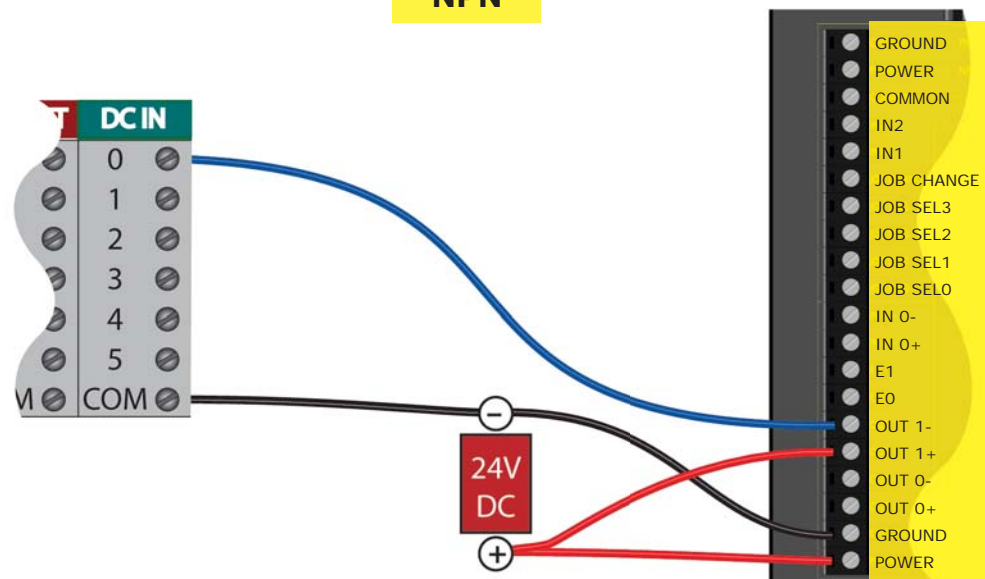


Collegare l'uscita del Checker all'ingresso di un PLC

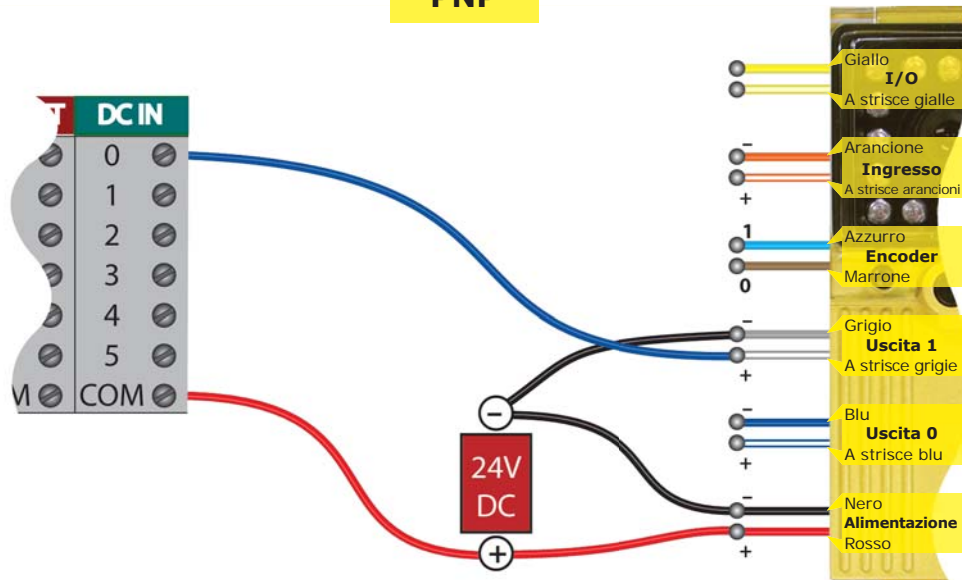
NPN



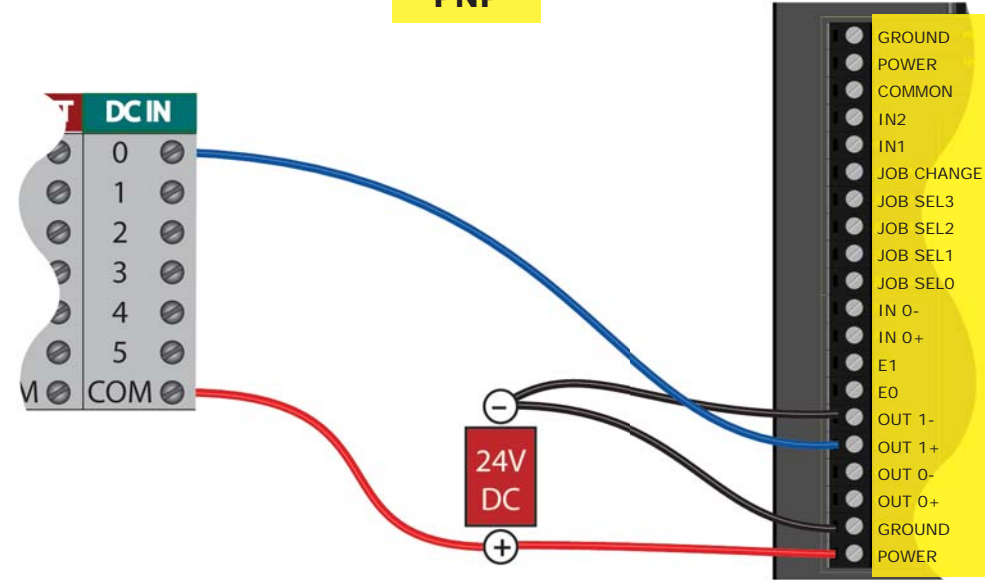
NPN



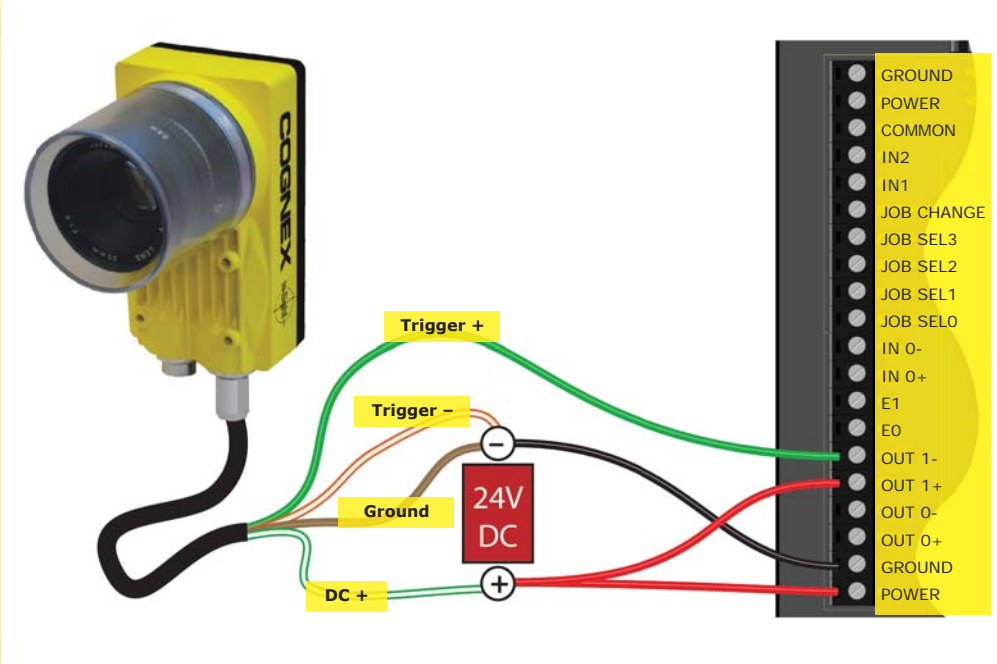
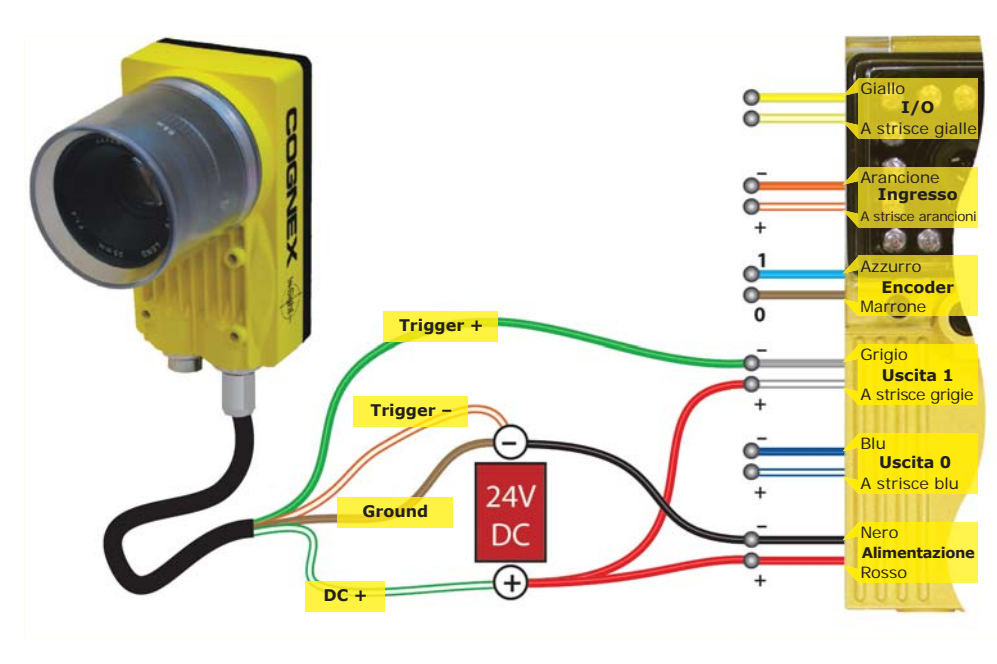
PNP



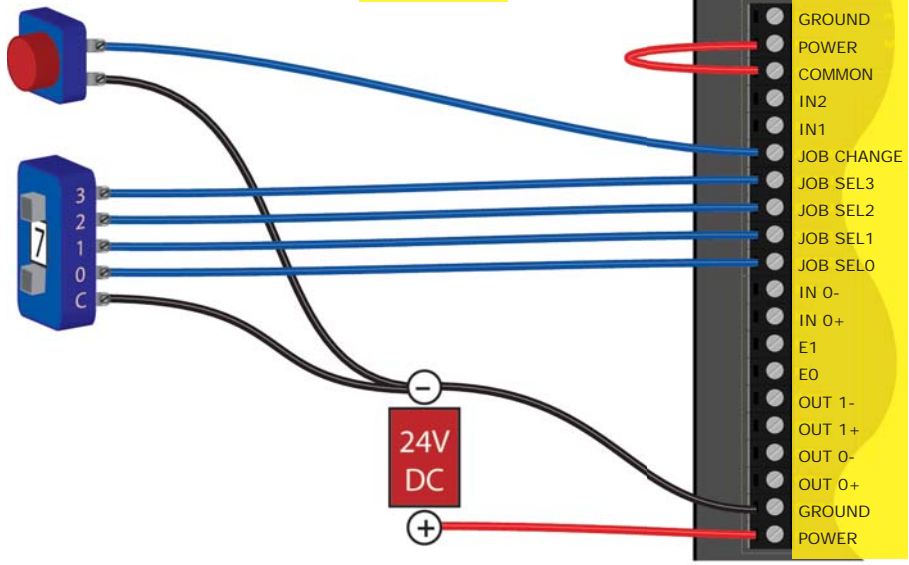
PNP



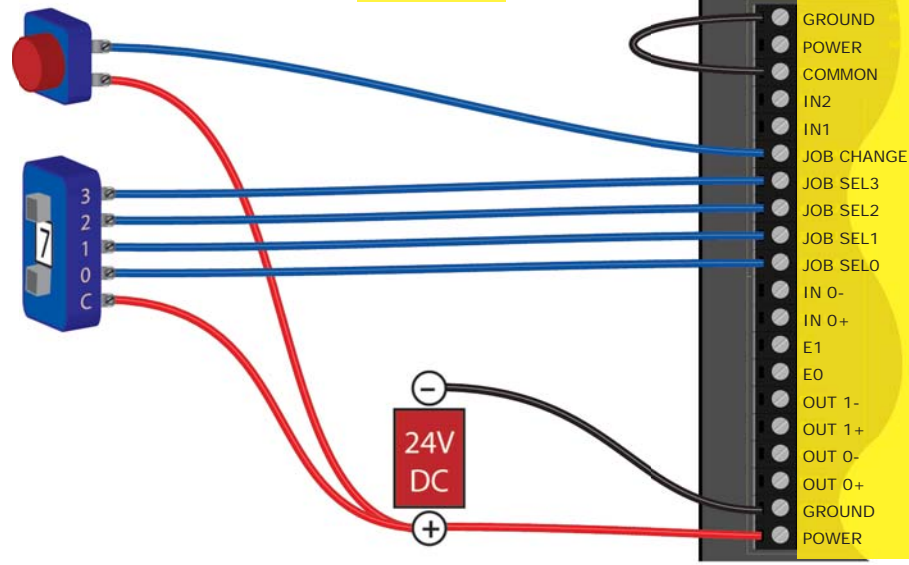
Attivare un sensore In-Sight® mediante l'uscita del Checker



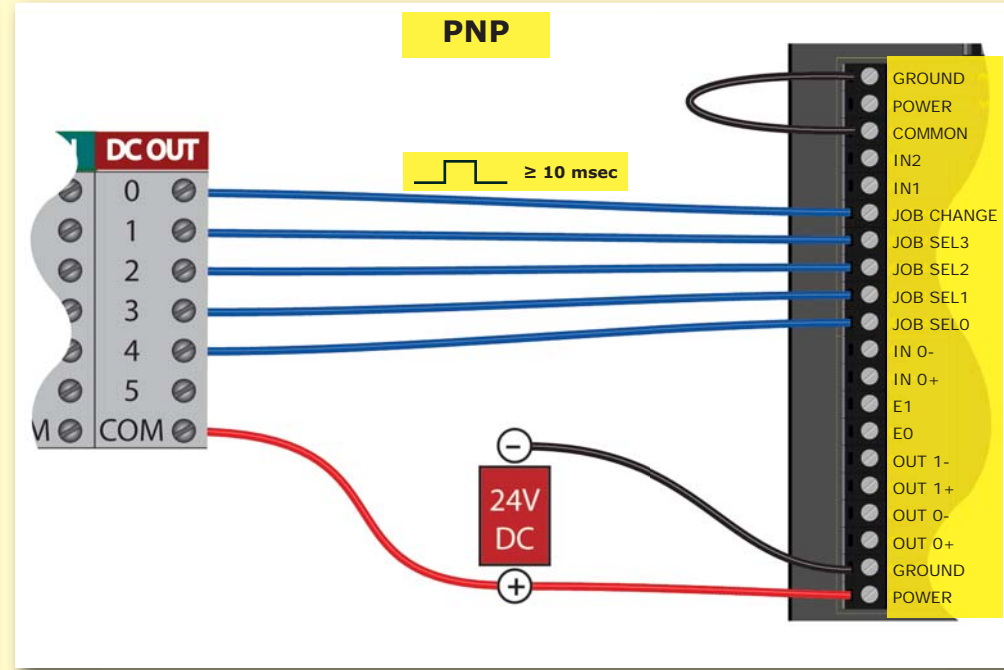
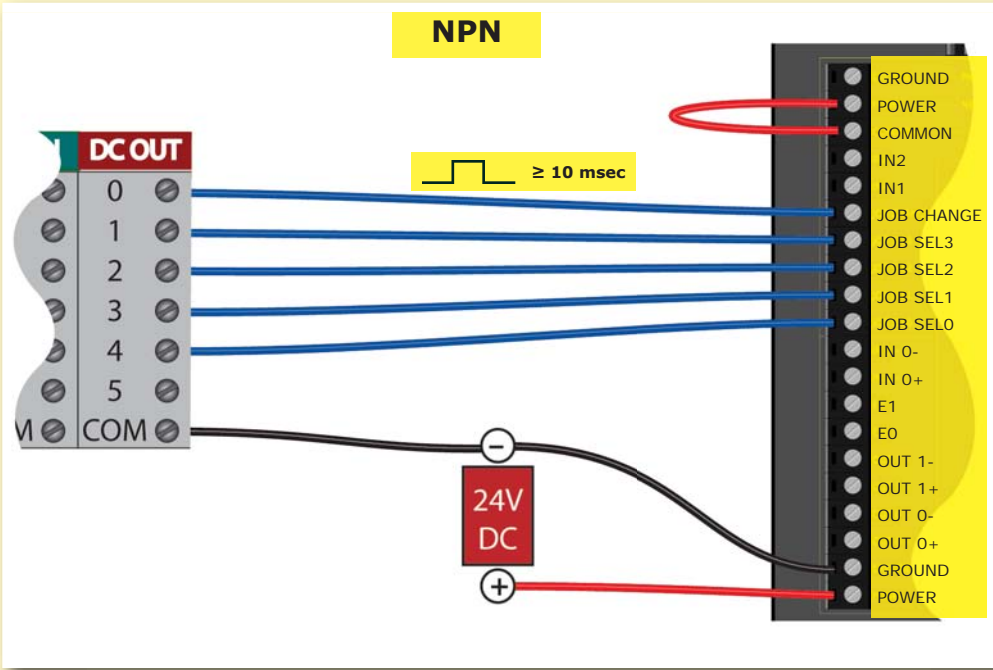
NPN



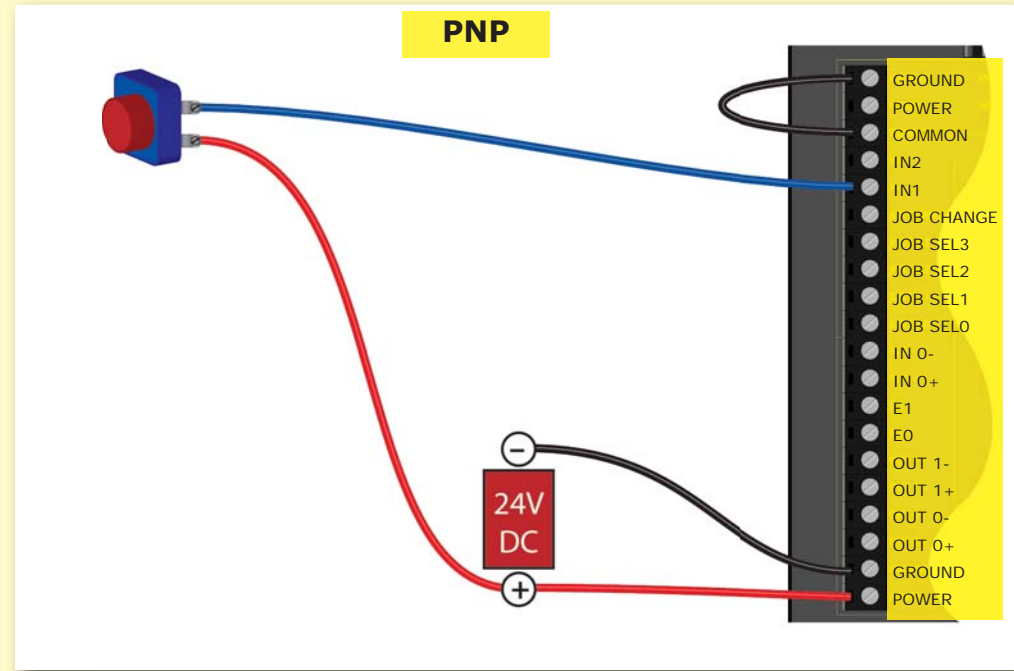
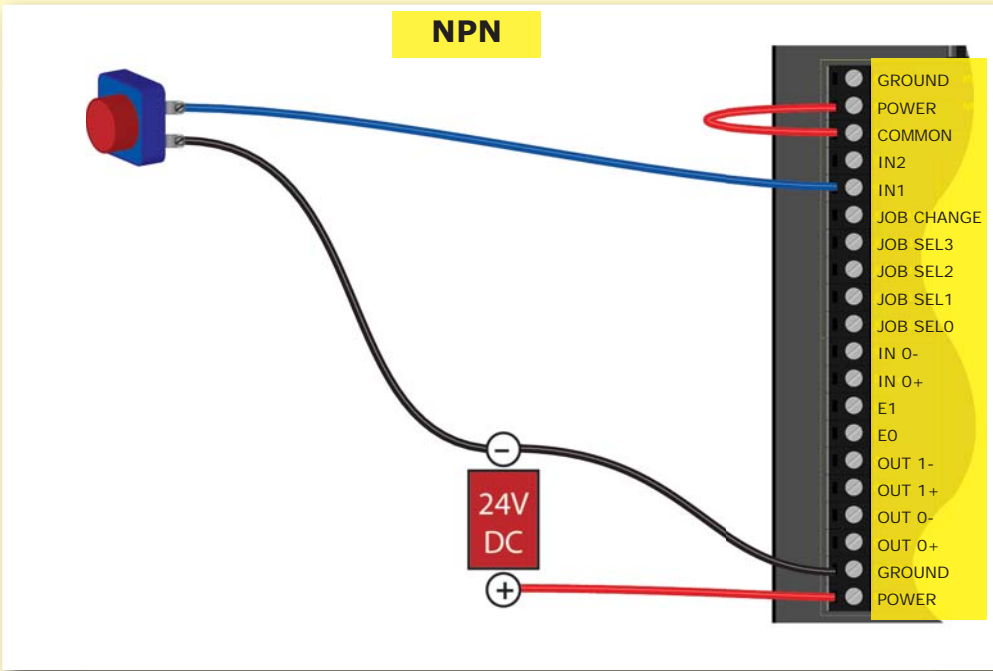
PNP

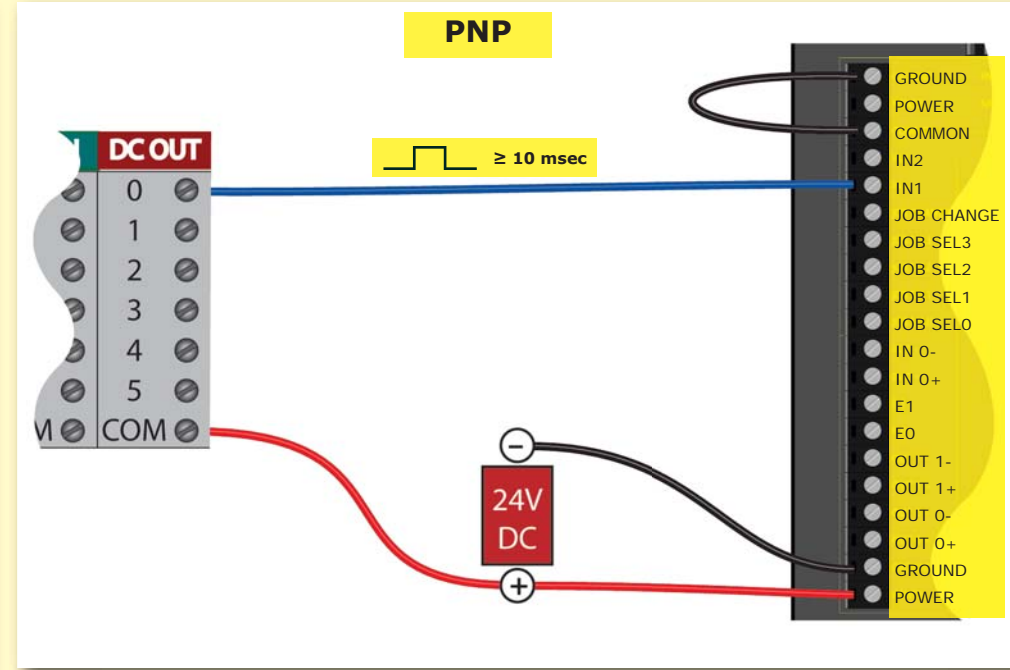
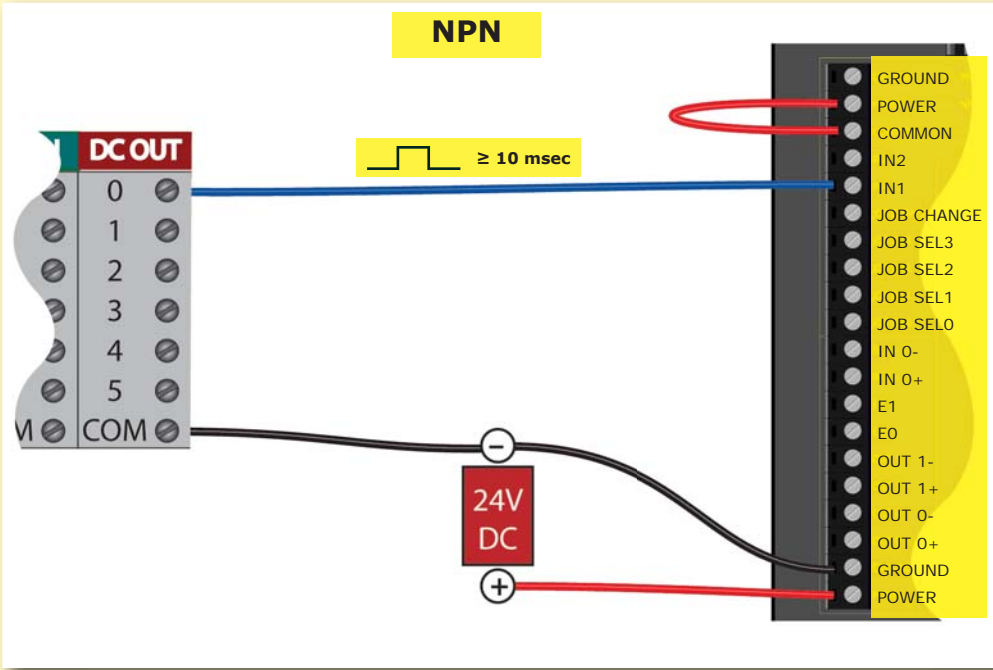


Selezione del programma mediante un PLC

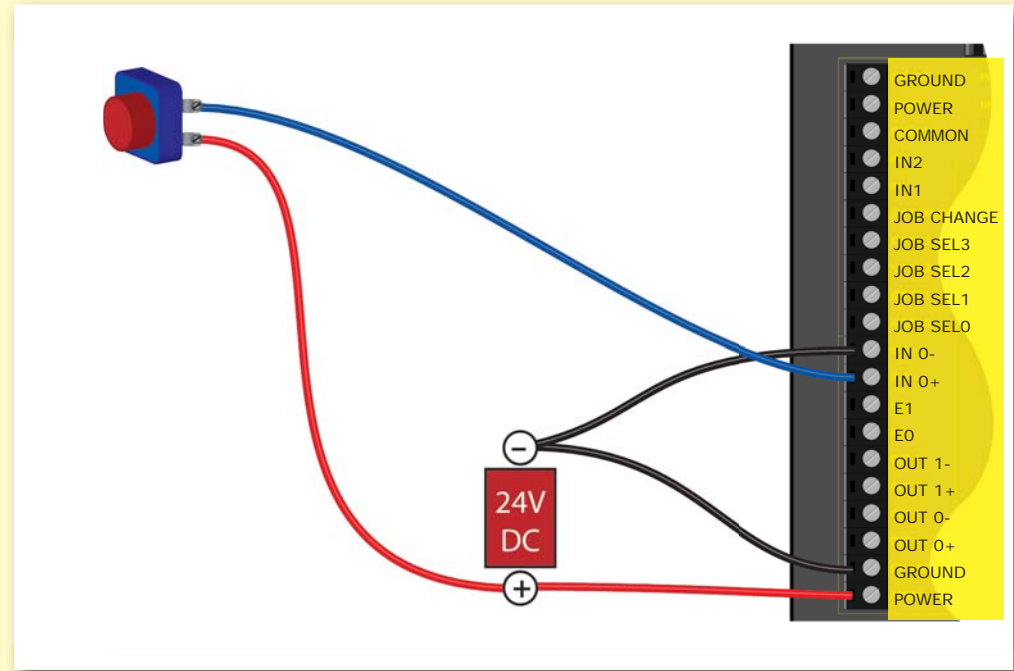
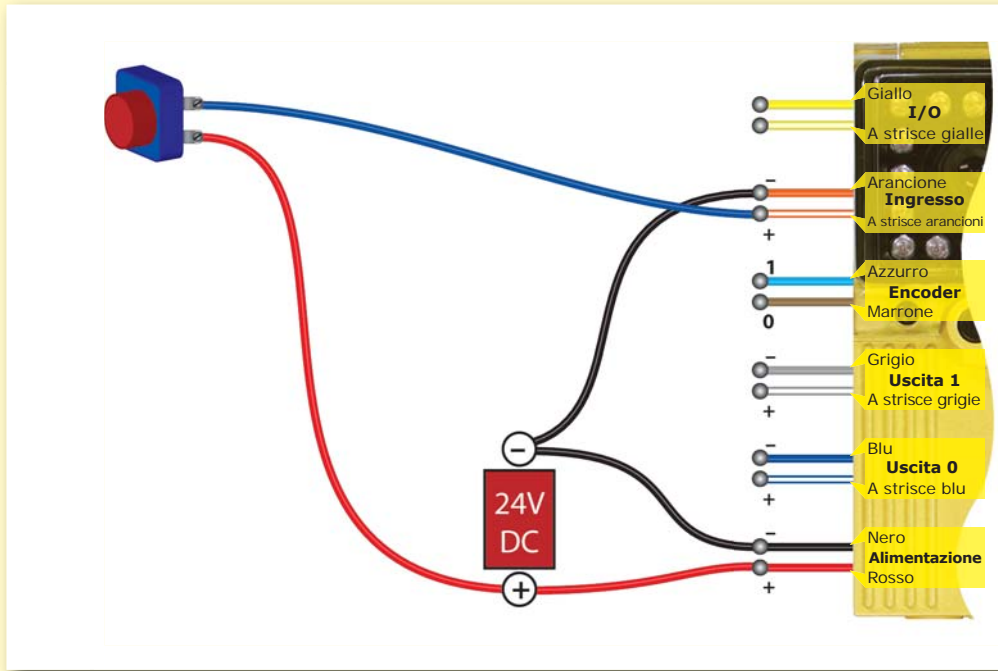


Riaddestrare i sensori mediante un interruttore temporaneo

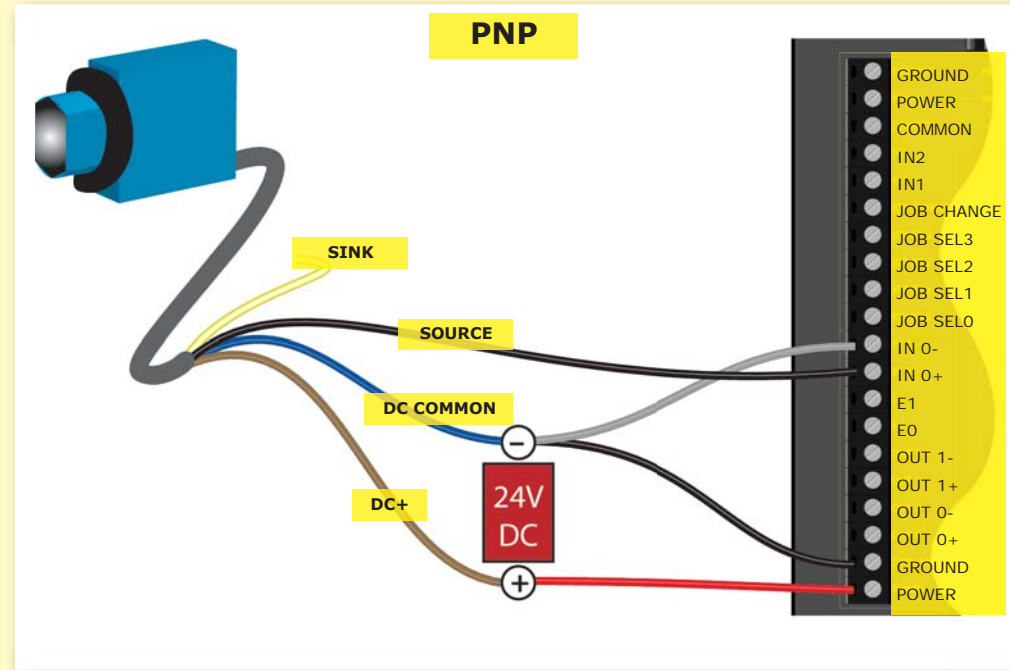
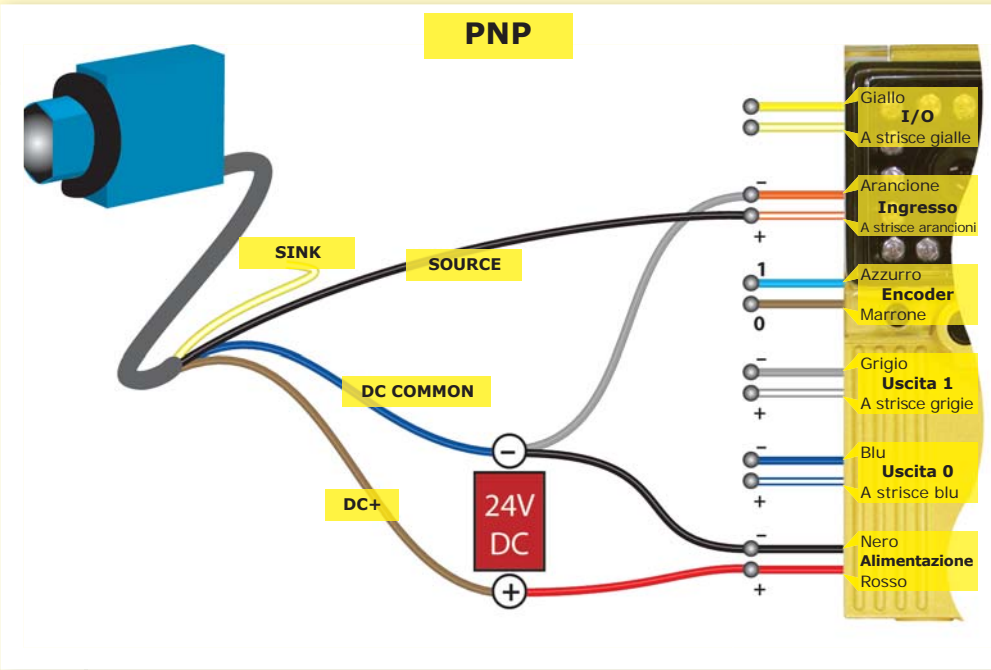
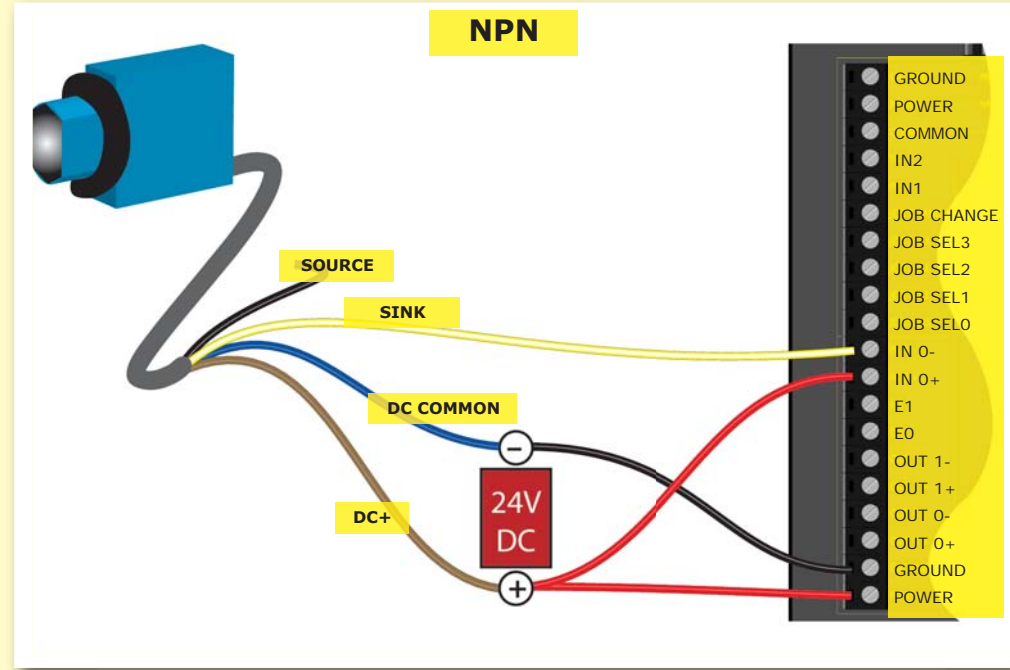
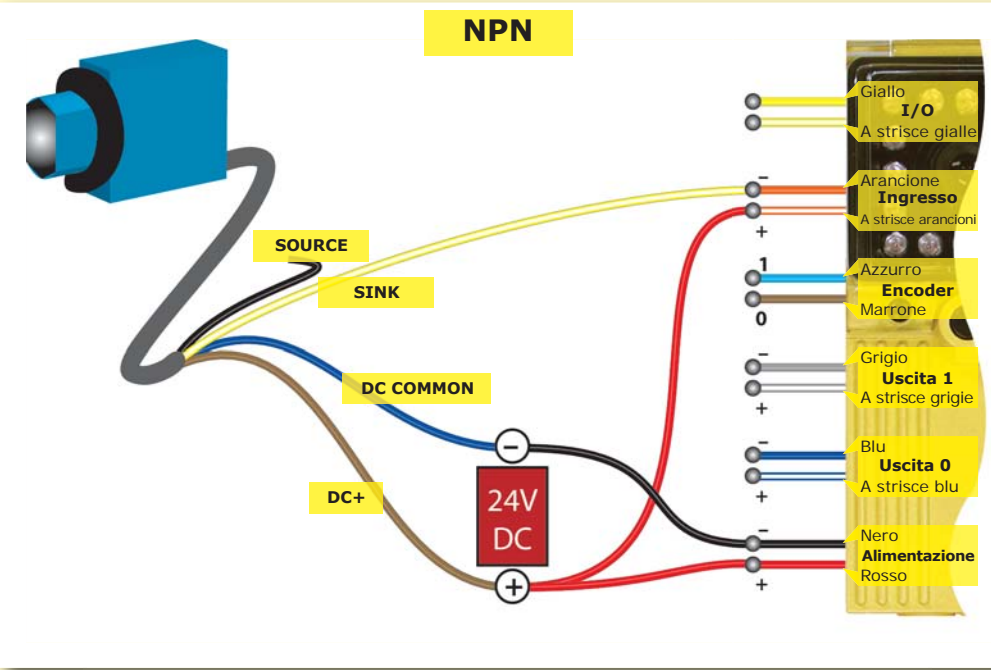




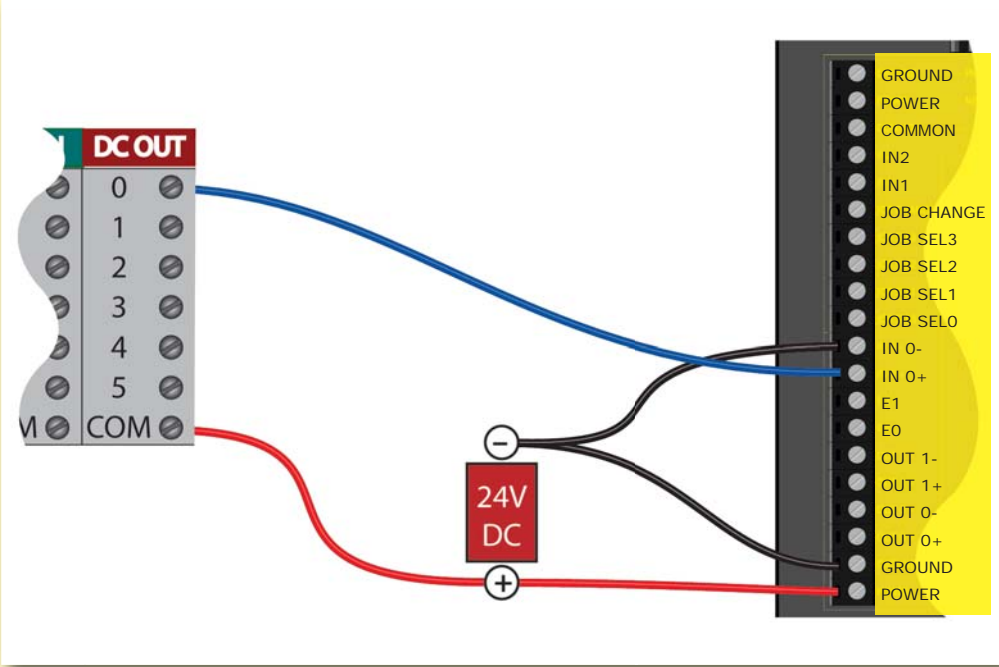
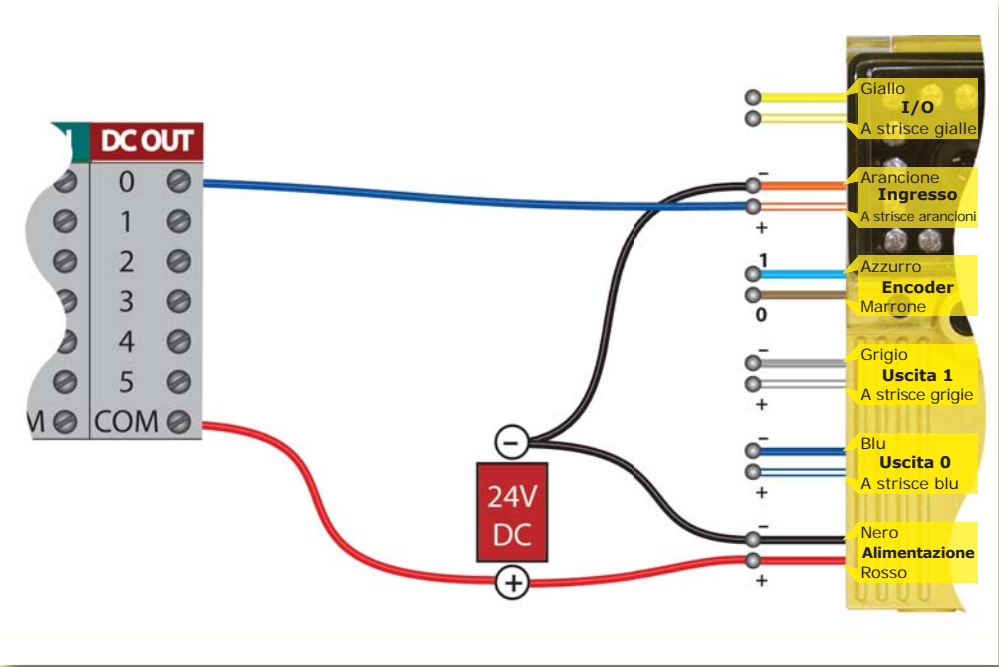
Attivare un sensore del Checker tramite un pulsante



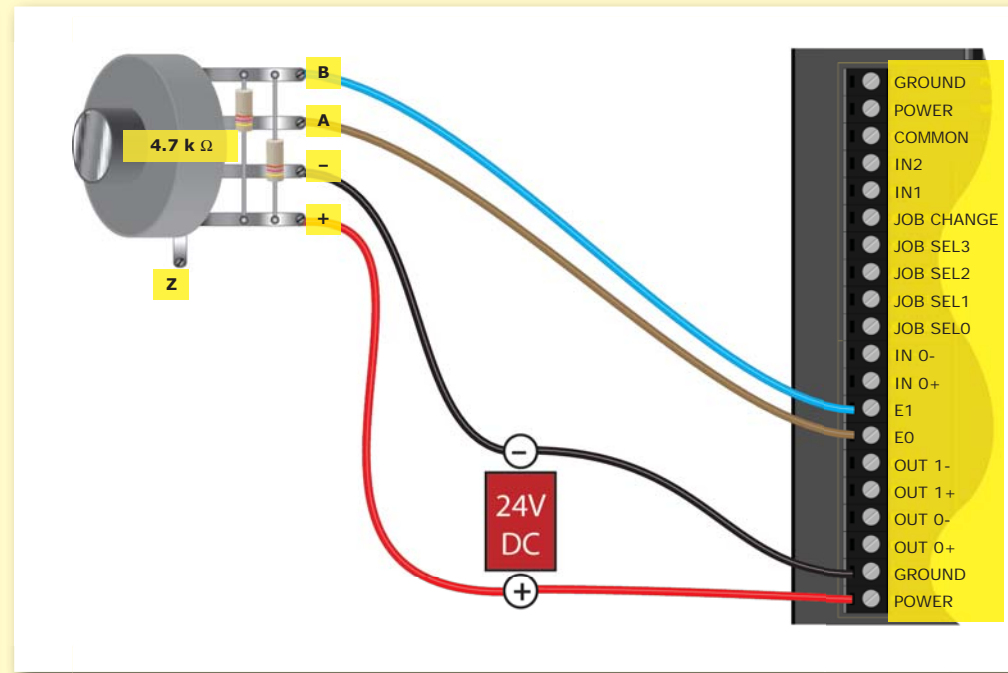
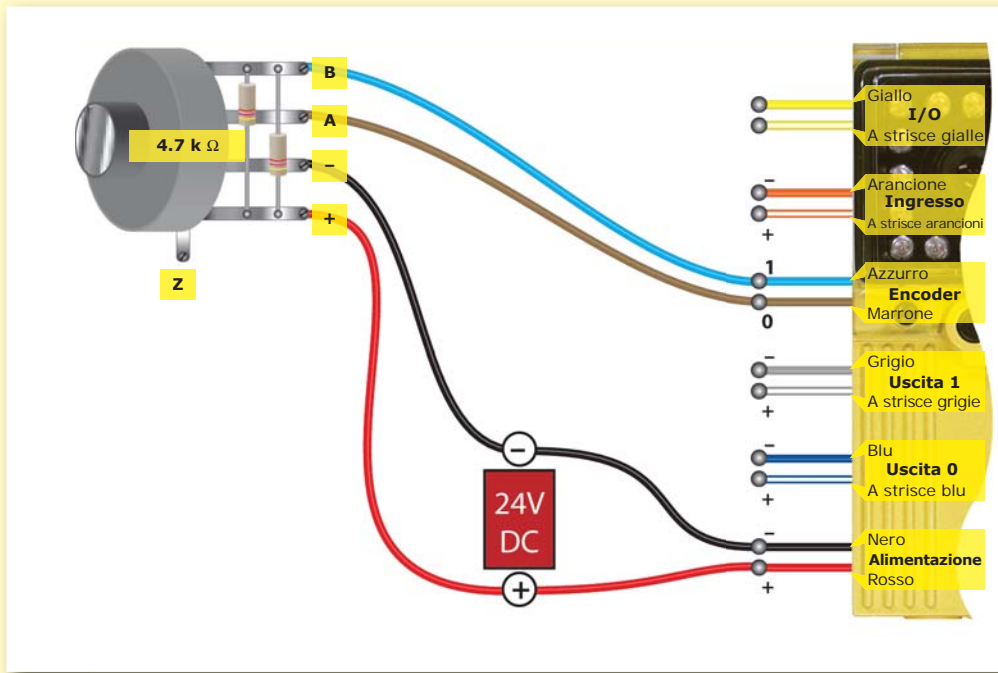
Attivare un sensore del Checker tramite un rilevatore fotoelettrico



Attivare un sensore del Checker tramite PLC



Collegare un encoder a collettore aperto (101E)



Collegare un encoder line-driver (101E)

